

TECHNISCHE DATEN GIS - DREHKRANE





Allgemeine Hinweise

Allgemeine Hinweise	03
---------------------	----

Säulendrehkrane

Säulendrehkrane GISKB Stahl Hohlprofil	04
Säulendrehkrane GISKB Aluminium Hohlprofil	05
Säulendrehkrane GSD-TR Stahl Rohrprofil	06
Säulendrehkrane IPE Stahlprofil	07

Wanddrehkrane

Wanddrehkrane GISKB Stahl Hohlprofil	08
Wanddrehkrane GISKB Aluminium Hohlprofil	09
Wanddrehkrane GWD-TR Stahl Rohrprofil	10
Wanddrehkrane IPE Stahlprofil	11

Deckendrehkrane

Deckendrehkrane GISKB Stahl Hohlprofil	12
Deckendrehkrane GISKB Aluminium Hohlprofil	12
Deckendrehkrane GSD-TR Stahl Rohrprofil	13
Deckendrehkrane IPE Stahlprofil	13

Mobile Säulendrehkrane

Mobile Säulendrehkrane GISKB Stahl Hohlprofil	14
Mobile Säulendrehkrane GISKB Aluminium Hohlprofil	15
Mobile Säulendrehkrane GSD-TR Stahl Rohrprofil	16
Mobile Säulendrehkrane IPE Stahlprofil	17

Diverses

Energiezuführung	18
Verbundtechnik	19
Sonderlösungen	19

SWISS LIFTING SOLUTION

GIS-Säulen- und Wanddrehkrane bieten eine einfache und funktionale Lösung für das ergonomische Güterhandling. Je nach gewünschter Tragfähigkeit, Ausladung und Laufeigenschaften werden Aluminium- oder Stahlprofile eingesetzt.

In Kombination mit einem GIS-Elektrokettenzug und einem Fahrwerk (manuell oder elektrisch), einem GIS-Vakuum-Handlingssystem oder einem anderen Lastaufnahmemittel erhalten Sie das komplette Kransystem aus einer Hand – direkt vom Schweizer Hersteller. GIS-Drehkrane sind eine sinnvolle Ergänzung zu fördertechnischen Gesamtanlagen. Die universelle Anwendung findet bei Einzelarbeits-, Freilagerplätzen, Verloaderampen oder auch in Hallen statt, in denen aus statischen Gründen andere Fördermittel ausscheiden.

Bei den GIS Drehkrane wird grundsätzlich zwischen Säulen – und Wanddrehkran – unterschieden. Das zweite wesentliche Unterscheidungsmerkmal ist die Kranschiene. Je nach Bauverhältnissen und Tragfähigkeit unterscheidet man als Auslegerprofil zwischen dem GISKB Profil, IPE-Stahlprofil sowie 4kt-Hohlprofile. Die Drehkrane sind für den jeweiligen Anwendungsfall optimiert.

Je nach kundenspezifischen Anforderungen können Sonderlösungen angeboten und auf umfangreiches Zubehör zurückgegriffen werden.

GIS Drehkrane sind nach den neuesten EG-Maschinerichtlinien und DIN 15018 Bestimmungen ausgelegt.



Säulendrehkran GISKB Stahl Hohlprofil

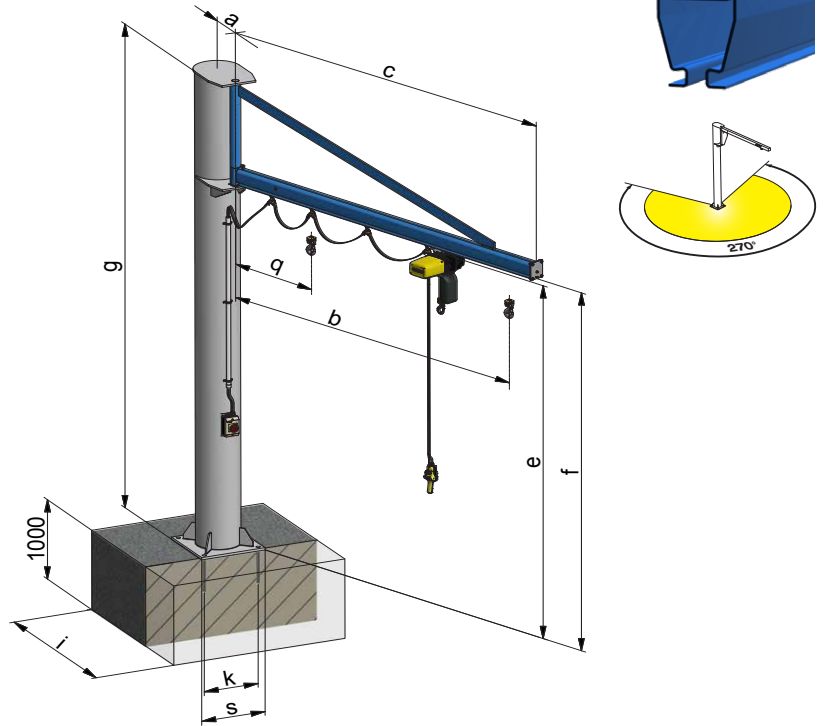
Tragfähigkeit bis 1000 kg - nach DIN 15018

Standardausführung

Säule und Ausleger grundiert lichtgrau RAL 7035
 Schwenkbereich 270° stufenlos (manuell)
 Fahrwerk mit laufruhigen Kunststoffauflagen
 Fahrtbegrenzer für Fahrwerk
 ohne Befestigungsmaterial

Optionen:

Farbanstrich nach Wahl oder feuerverzinkt
 Stromzuführung; Schleppkabel, C-Schiene oder
 Stromschiene mit Hauptschalter (siehe Seite 18)
 Elektrisch fahrbar
 Montagemöglichkeiten finden Sie auf Seite 19
 Mögliche Sonderlösungen finden Sie auf Seite 19
 Bauhöhen und Auslegerlänge können den
 individuellen Anforderungen angepasst werden.
 GIS Elektrokettzug



Bestellnummer	Tragfähigkeit kg	Ausladung C mm	Bauhöhe g mm	f mm	e mm	a mm	q mm	b mm	GISKB Stahl	Bodenplatte Bohrungen mm	k mm	s mm	Fundament i mm	Säule Ø mm
9311.1000/125/2	125	2000	3800	3300	3265	265	424	1890	I	4 × Ø20	300	400	800	273
9311.1001/125/3		3000					524	2890					950	
9311.1002/125/4		4000					624	3890					1050	
9311.1006/125/5		5000	4200			300	647	4879	II	4 × Ø30	425	500	1200	324
9311.1000/160/2	160	2000	3800	3300	3265	265	424	1890	I	4 × Ø20	300	400	850	273
9311.1001/160/3		3000					524	2890					1000	
9311.1002/160/4		4000					624	3890					1100	
9311.1006/160/5		5000	4200			300	647	4879	II	4 × Ø30	425	500	1250	324
9311.1003/200/2	200	2000	3800	3300	3265	265	424	1890	I	4 × Ø20	300	400	900	273
9311.1004/200/3		3000					524	2890					1050	
9311.1005/200/4		4000					647	3879					1150	
9311.1006/200/5		5000	4200			300	647	4879	II	4 × Ø30	425	500	1300	324
9311.1003/250/2	250	2000	3800	3300	3265	265	424	1890	I	4 × Ø20	300	400	950	273
9311.1004/250/3		3000					524	2890					1100	
9311.1005/250/4		4000					647	3879					1250	
9311.1006/250/5		5000	4200			300	647	4879	II	4 × Ø30	425	500	1350	324
9311.1003/320/2	320	2000	3800	3300	3265	265	424	1890	I	4 × Ø20	300	400	1000	273
9311.1004/320/3		3000					524	2890					1200	
9311.1005/320/4		4000					647	3879					1350	
9311.1006/320/5		5000	4200			300	647	4879	II	4 × Ø30	425	500	1450	324
9311.1007/400/2	400	2000	4200	3300	3265	265	424	1890	I	4 × Ø20	300	400	1100	273
9311.1008/400/3		3000					547	2879					1300	
9311.1009/400/4		4000					647	3879					1400	
9311.1010/400/5		5000	4200			350	647	4879	II	6 × Ø30	500	600	1550	407
9311.1007/500/2	500	2000	4200	3300	3265	265	424	1890	I	4 × Ø20	300	400	1200	273
9311.1008/500/3		3000					547	2879					1350	
9311.1009/500/4		4000					647	3879					1500	
9311.1010/500/5		5000	4200			350	647	4879	II	6 × Ø30	500	600	1650	407
9311.1011/630/2	630	2000	4200	3300	3265	300	447	1879	II	4 × Ø30	425	500	1300	324
9311.1008/630/3		3000					547	2879					1450	
9311.1009/630/4		4000					647	3879					1650	
9311.1014/630/5		5000	4200			350	647	4879	II	6 × Ø30	500	600	1800	508
9311.1011/800/2	800	2000	4200	3300	3265	300	447	1879	II	4 × Ø30	425	500	1400	324
9311.1012/800/3		3000					547	2879					1600	
9311.1013/800/4		4000					647	3879					1800	
9311.1014/800/5		5000	4200			350	647	4879	II	6 × Ø30	500	600	1800	407
9311.1015/1000/2	1000	2000	4200	3300	3265	300	447	1879	II	4 × Ø30	425	500	1450	324
9311.1016/1000/3		3000					547	2879					1700	
9311.1017/1000/4		4000					647	3879					1900	
9311.1018/1000/5		5000	4200			350	647	4879	II	6 × Ø30	500	600	1900	407
						450	647	4879		8 × Ø32	600	700	2050	508

Säulendrehkran GISKB Aluminium Hohlprofil

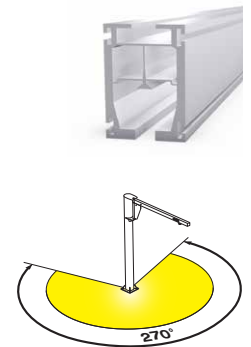
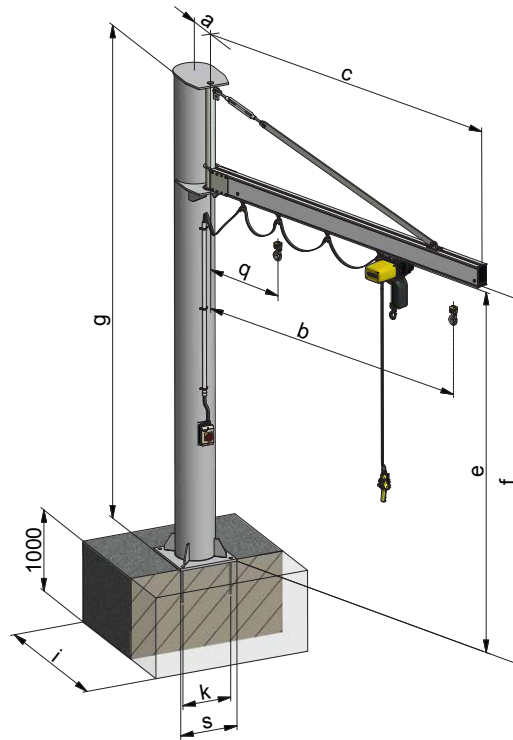
Tragfähigkeit bis 500 kg - nach DIN 15018

Standardausführung

- Säule grundiert lichtgrau RAL 7035
- Ausleger Aluminium Profil
- Schwenkbereich 270° stufenlos (manuell)
- Fahrwerk mit laufruhigen Kunststoffauflagen
- Fahrtbegrenzer für Fahrwerk
- ohne Befestigungsmaterial

Optionen:

- Farbanstrich der Säule nach Wahl oder feuerverzinkt
- Stromzuführung; Schleppkabel, C-Schiene oder Stromschiene mit Hauptschalter (siehe Seite 18)
- Montagemöglichkeiten finden Sie auf Seite 19
- Mögliche Sonderlösungen finden Sie auf Seite 19
- Bauhöhen und Auslegerlänge können den individuellen Anforderungen angepasst werden.
- GIS Elektrokettzug



Bestellnummer	Tragfähigkeit kg	Ausladung C mm	Bauhöhe g mm	f mm	e mm	a mm	q mm	b mm	GISKB Alu	Bodenplatte Bohrungen mm	k mm	s mm	Fundament i mm	Säule Ø mm
9311.2000/125/2		2040					458	1885					800	
9311.2001/125/3		3040	3800			265	558	2885	M	4 × Ø20	300	400	950	273
9311.2003/125/4	125	4040		3300	3279		658	3885					1050	
9311.2006/125/5		5050	4200			300	668	4895	L	4 × Ø30	425	500	1200	324
9311.2008/125/6		6050					768	5895					1250	
9311.2000/160/2		2040					458	1885					850	
9311.2001/160/3		3040	3800			265	558	2885	M	4 × Ø20	300	400	1000	273
9311.2003/160/4	160	4040		3300	3279		658	3885					1100	
9311.2006/160/5		5050	4200			300	668	4895	L	4 × Ø30	425	500	1250	324
9311.2008/160/6		6050					768	5895					1300	
9311.2000/200/2		2040	3800			265	458	1885	M	4 × Ø20	300	400	900	273
9311.2001/200/3		3040					558	2885					1050	
9311.2004/200/4	200	4050		3300	3279		568	3895					1150	
9311.2006/200/5		5050	4200			300	668	4895	L	4 × Ø30	425	500	1300	324
9311.2008/200/6		6050					768	5895					1350	
9311.2000/250/2		2040	3800			265	458	1885	M	4 × Ø20	300	400	950	273
9311.2001/250/3		3040					558	2885					1100	
9311.2004/250/4	250	4050		3300	3279		568	3895					1250	
9311.2006/250/5		5050	4200			300	668	4890	L	4 × Ø30	425	500	1350	324
9311.2009/250/6		6050				350	768	5895		6 × Ø30	500	600	1400	407
9311.2000/320/2		2040	3800			265	458	1885	M	4 × Ø20	300	400	1000	273
9311.2001/320/3		3040					558	2885					1200	
9311.2004/320/4	320	4050		3300	3279		568	3895					1350	
9311.2006/320/5		5050	4200			300	668	4895	L	4 × Ø30	425	500	1450	324
9311.2009/320/6		6050				350	768	5895		6 × Ø30	500	600	1500	407
9311.2000/400/2		2040	3800			265	458	1885	M	4 × Ø20	300	400	1100	273
9311.2002/400/3		3050				300	468	2895		4 × Ø30	425	500	1300	324
9311.2005/400/4	400	4050	4200	3300	3279		568	3895					1400	
9311.2007/400/5		5050				350	668	4895	L	6 × Ø30	500	600	1550	407
9311.2009/400/6		6050					768	5895					1600	
9311.2000/500/2		2040	3800			265	458	1885	M	4 × Ø20	300	400	1200	273
9311.2002/500/3		3050				300	468	2895		4 × Ø30	425	500	1350	324
9311.2005/500/4	500	4050	4200	3300	3279		568	3895					1500	
9311.2007/500/5		5050				350	668	4895	L	6 × Ø30	500	600	1650	407
9311.2010/500/6		6050				450	768	5895		8 × Ø32	600	700	1700	508

Gelenk - Säulendrehkran GSD-TR Stahl Rohrprofil

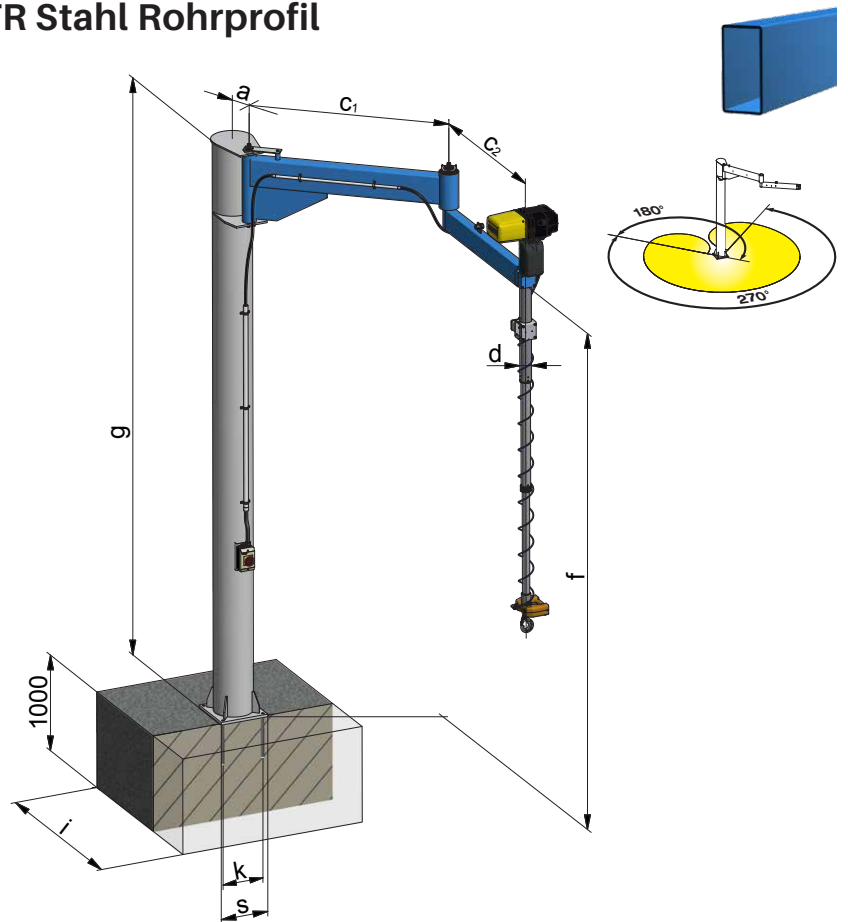
Tragfähigkeit bis 250 kg - nach DIN 15018

Standardausführung

Gelenkdrehkran mit maximalem Schwenkbereich
 Geeignet für exzentrische Lastaufnahme mit
 GIS-Teleskophandy
 Säule und Ausleger grundiert lichtgrau RAL 7035
 Schwenkbereich bis 270° (innen),
 beziehungsweise bis 330° (aussen)
 Auslegerlänge 2.6 m, längere Ausleger auf Anfrage

Optionen:

Farbanstrich nach Wahl oder feuerverzinkt
 Stromzuführung mit Hauptschalter
 mit Bremse am Innen- und Aussengelenk
 Montagemöglichkeiten finden Sie auf Seite 21
 Mögliche Sonderlösungen finden Sie auf Seite 19
 Bauhöhe kann den individuellen Anforderungen
 angepasst werden.
 GIS Teleskophandy



Bestellnummer	Tragfähigkeit kg	Ausladung C1/C2 mm	a mm	Bauhöhe g mm	UK Ausleger f mm	k mm	s mm	i mm	Bodenplatte Bohrung mm	d Ø mm	Säule Ø mm
9311.3102.2	250	1400/1200	265	3400	2969	300	350	1200	4 × Ø20	80	273

Säulendrehkran IPE Stahlprofil

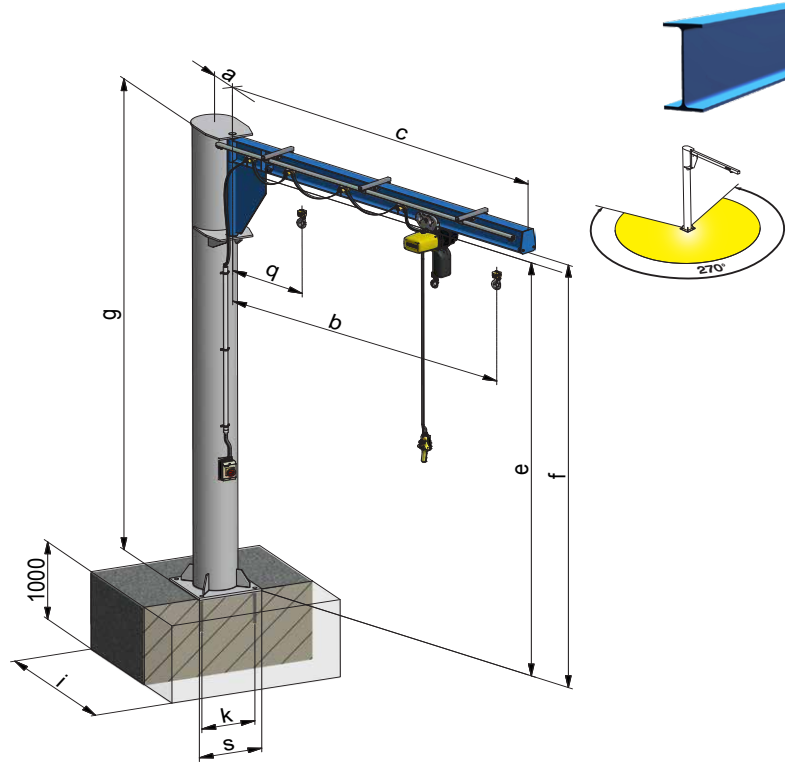
Tragfähigkeit bis 1000 kg - nach DIN 15018

Standardausführung

Säule grundiert lichtgrau RAL 7035
 Ausleger IPE Stahlprofil
 Schwenkbereich 270° stufenlos (manuell)
 Gummipuffer am Ende des Auslegers
 ohne Befestigungsmaterial

Optionen:

Farbanstrich der Säule nach Wahl oder feuerverzinkt
 Stromzuführung; Schleppkabel, C-Schiene oder
 Stromschiene mit Hauptschalter (siehe Seite 18)
 Montagemöglichkeiten finden Sie auf Seite 19
 Mögliche Sonderlösungen finden Sie auf Seite 19
 Bauhöhen und Auslegerlänge können den
 individuellen Anforderungen angepasst werden.
 GIS Elektrokettzug mit
 Hand- oder Motorfahrwerk



Tragfähigkeit kg	Ausladung c mm	Bauhöhe g mm	UK Ausleger f mm	e mm	a mm	q mm	b mm	IPE	Flansch mm	Bodenplatte Bohrung mm	k □mm	s □mm	Fundament i □mm	Säule Ø mm
125	2000	3800	3612	3571	265	482	1860	160	82	4 × Ø20	300	400	950	273
	3000						2860							
	4000						3860							
	5000						4860							
160	2000	3800	3612	3571	265	482	1860	180	91	4 × Ø20	425	500	1200	324
	3000						2860							
	4000						3860							
	5000						4860							
200	2000	3800	3612	3571	265	482	1860	180	91	4 × Ø20	300	400	1050	273
	3000						2860							
	4000						3860							
	5000						4860							
250	2000	3800	3612	3571	265	482	1860	200	100	4 × Ø20	300	400	1100	273
	3000						2860							
	4000						3860							
	5000						4860							
320	2000	3800	3612	3571	265	482	1860	220	110	4 × Ø20	300	400	1200	273
	3000						2860							
	4000						3860							
	5000						4860							
400	2000	3800	3612	3571	265	482	1860	240	120	4 × Ø20	300	400	1100	273
	3000						2860							
	4000						3860							
	5000						4860							
500	2000	3800	3592	3552	265	482	1860	240	120	4 × Ø20	300	400	1200	273
	3000						2860							
	4000						3860							
	5000						4860							
630	2000	4200	3992	3952	300	482	1860	240	120	4 × Ø30	425	500	1450	407
	3000						2860							
	4000						3860							
	5000						4860							
800	2000	4200	3972	3932	300	537	1860	300	150	4 × Ø30	425	500	1400	324
	3000						2860							
	4000						3860							
	5000						4860							
1000	2000	4200	3972	3932	350	546	1860	330	160	4 × Ø30	425	500	1450	324
	3000						2860							
	4000						3860							
	5000						4860							

Wandrehkrane GISKB Stahl Hohlprofil

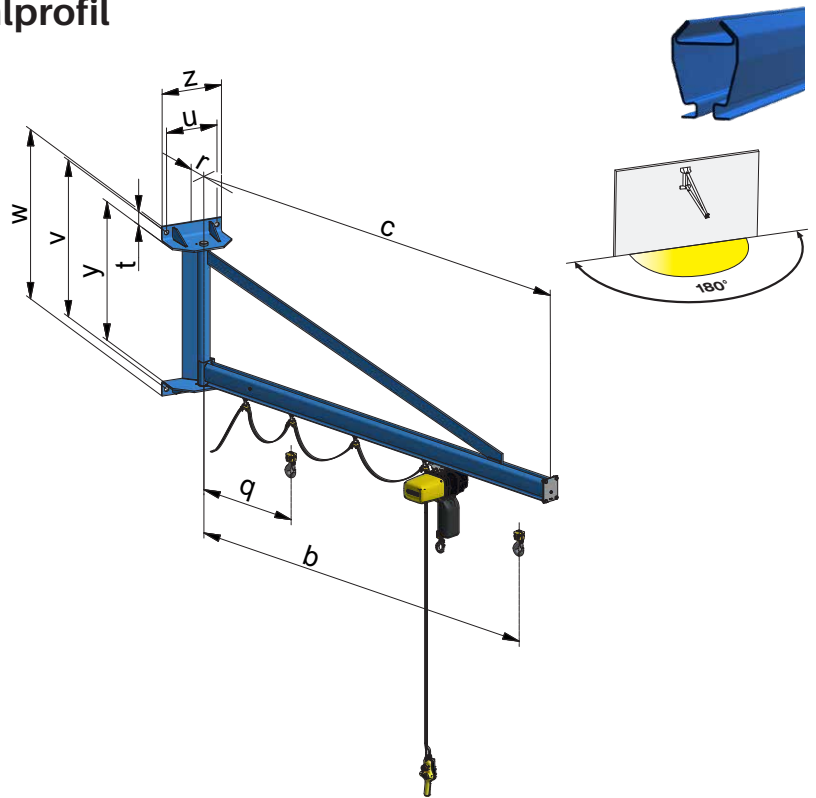
Tragfähigkeit bis 1000 kg - nach DIN 15018

Standardausführung

Konsole und Ausleger grundiert lichtgrau RAL 7035
 Schwenkbereich 180°/ 270° stufenlos (manuell)
 Fahrwerk mit laufruhigen Kunststofflaufrollen
 Fahrtbegrenzer für Fahrwerk
 ohne Befestigungsmaterial

Optionen:

Farbanstrich nach Wahl oder feuerverzinkt
 Stromzuführung; Schleppkabel, C-Schiene oder
 Stromschiene mit Hauptschalter (siehe Seite 18)
 Elektrisch fahrbar
 Montagemöglichkeiten finden Sie auf Seite 19
 Mögliche Sonderlösungen finden Sie auf Seite 19
 Bauhöhen und Auslegerlänge können den
 individuellen Anforderungen angepasst werden.
 GIS Elektrokettenzug



Bestellnummer	Tragfähigkeit kg	Ausladung c mm	u mm	v mm	w mm	y mm	z mm	r mm	b mm	q mm	t mm	GISKB	Konsole Bohrungen mm
9311.1019/125/2	125	2000	240	619	701	501	300	160	1890	424	59	I	4 × Ø27
9311.1020/125/3		3000							2890	524			
9311.1021/125/4		4000							3890	624			
9311.1025/125/5		5000							4879	647			
9311.1019/160/2	160	2000	240	619	701	501	300	160	1890	424	59	I	4 × Ø27
9311.1020/160/3		3000							2890	524			
9311.1021/160/4		4000							3890	624			
9311.1025/160/5		5000							4879	647			
9311.1022/200/2	200	2000	340	1019	1101	901	400	185	1890	424	59	I	4 × Ø27
9311.1023/200/3		3000							2890	524			
9311.1024/200/4		4000							3879	647			
9311.1025/200/5		5000							4879				
9311.1022/250/2	250	2000	340	1019	1101	901	400	185	1890	424	59	I	4 × Ø27
9311.1023/250/3		3000							2890	524			
9311.1024/250/4		4000							3879	647			
9311.1025/250/5		5000							4879				
9311.1022/320/2	320	2000	340	1019	1101	901	400	185	1890	424	59	I	4 × Ø27
9311.1023/320/3		3000							2890	524			
9311.1024/320/4		4000							3879	647			
9311.1025/320/5		5000							4879				
9311.1026/400/2	400	2000	340	1019	1101	901	400	185	1770	424	59	I	4 × Ø27
9311.1027/400/3		3000							2879	547			
9311.1028/400/4		4000							3879	647			
9311.1029/400/5		5000							4879				
9311.1026/500/2	500	2000	340	1019	1101	901	400	185	1770	424	59	I	4 × Ø27
9311.1027/500/3		3000							2879	547			
9311.1028/500/4		4000							3879	647			
9311.1029/500/5		5000							4879				
9311.1030/630/2	630	2000	340	1019	1101	901	400	185	1879	447	59	II	4 × Ø30
9311.1027/630/3		3000							2879	547			
9311.1028/630/4		4000							3879	647			
9311.1033/630/5		5000							4879				
9311.1030/800/2	800	2000	340	1019	1101	901	400	185	1879	447	59	II	4 × Ø30
9311.1031/800/3		3000							2879	547			
9311.1032/800/4		4000							3879	647			
9311.1033/800/5		5000							4879				
9311.1034/1000/2	1000	2000	340	1019	1101	901	400	185	1879	447	59	II	4 × Ø30
9311.1035/1000/3		3000							2879	547			
9311.1036/1000/4		4000							3879	647			
9311.1037/1000/5		5000							4879				

Wanddrehkran GISKB Aluminium Hohlprofil

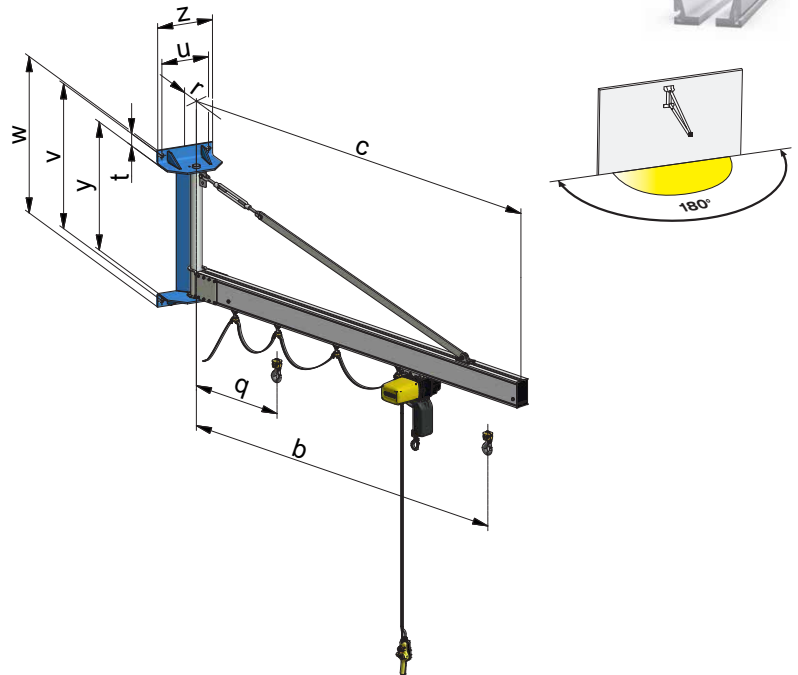
Tragfähigkeit bis 500 kg - nach DIN 15018

Standardausführung

Konsole grundiert lichtgrau RAL 7035
 Ausleger Aluminium Profil
 Schwenkbereich 180° / 270° stufenlos (manuell)
 Fahrwerk mit laufruhigen Kunststoffauflagen
 Fahrtbegrenzer für Fahrwerk
 ohne Befestigungsmaterial

Optionen:

Farbanstrich der Konsole nach Wahl oder feuerverzinkt
 Stromzuführung; Schleppkabel, C-Schiene oder
 Stromschiene mit Hauptschalter (siehe Seite 18)
 Montagemöglichkeiten finden Sie auf Seite 19
 Mögliche Sonderlösungen finden Sie auf Seite 19
 Bauhöhen und Auslegerlänge können den
 individuellen Anforderungen angepasst werden.
 GIS Elektrokettenzug



Bestellnummer	Tragfähigkeit kg	Ausladung C mm	u mm	v mm	w mm	y mm	z mm	r mm	b mm	q mm	t mm	GISKB Alu	Konsole Bohrungen mm
9311.2020/125/2	125	2040	240	619	701	501	300	160	1885	458	59	M	4 × Ø27
9311.2021/125/3		3040							2885	558			
9311.2023/125/4		4040							3885	658			
9311.2025/125/5		5050	4895	668									
9311.2026/125/6		6050	5895	768									
9311.2020/160/2		160	2040	240	619	701	501	300	160	1885		458	59
9311.2021/160/3	3040		2885							558			
9311.2023/160/4	4040		3885							658			
9311.2025/160/5	5050		4895	668									
9311.2026/160/6	6050		5895	768									
9311.2020/200/2	200		2040	240	619	701	501	300	160	1885	458	59	
9311.2021/200/3		3040	2885							558			
9311.2024/200/4		4050	3895							568			
9311.2025/200/5		5050	4895	668									
9311.2026/200/6		6050	5895	768									
9311.2020/250/2		250	2040	240	619	701	501	300	160	1885	458		59
9311.2021/250/3	3040		2885							558			
9311.2024/250/4	4050		3895							568			
9311.2025/250/5	5050		4895	668									
9311.2026/250/6	6050		5895	768									
9311.2020/320/2	320		2040	240	619	701	501	300	160	1885	458	59	
9311.2022/320/3		3040	2885							558			
9311.2024/320/4		4050	3895							568			
9311.2025/320/5		5050	4895	668									
9311.2026/320/6		6050	5895	768									
9311.2020/400/2		400	2040	240	619	701	501	300	160	1885	458		59
9311.2022/400/3	3050		2895							468			
9311.2024/400/4	4050		3895							568			
9311.2025/400/5	5050		4895	668									
9311.2026/400/6	6050		5895	768									
9311.2020/500/2	500		2040	240	619	701	501	300	160	1885	458	59	
9311.2022/500/3		3050	2895							468			
9311.2024/500/4		4050	3895							568			
9311.2025/500/5		5050	4895	668									
9311.2026/500/6		6050	5895	768									

Gelenk - Wanddrehkran GWD-TR Stahl Rohrprofil

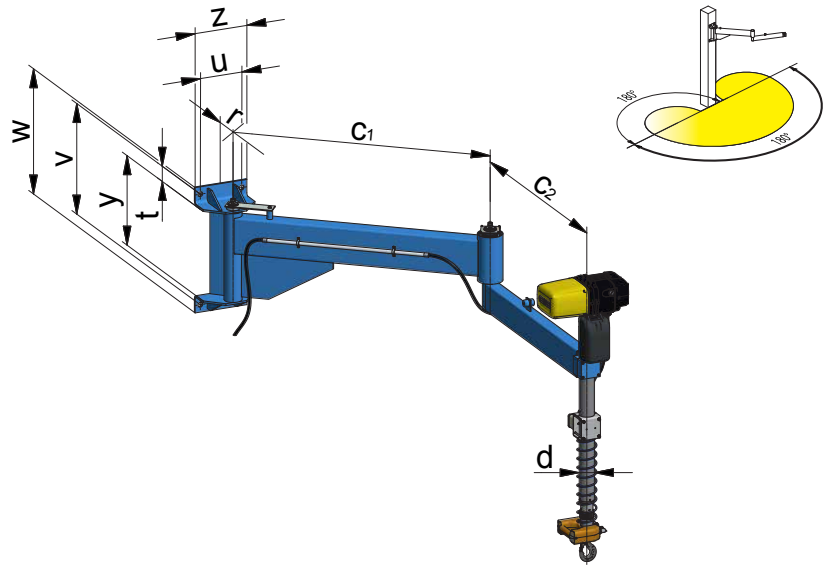
Tragfähigkeit bis 250 kg - nach DIN 15018

Standardausführung

Gelenkdrehkran mit maximalem Schwenkbereich
 Geeignet für exzentrische Lastaufnahme mit
 GIS-Teleskophandy
 Konsole und Ausleger grundiert lichtgrau RAL 7035
 Schwenkbereich bis 180° (innen),
 beziehungsweise bis 330° (aussen)
 ohne Befestigungsmaterial

Optionen:

Farbanstrich nach Wahl oder feuerverzinkt
 Stromzuführung mit Hauptschalter
 Montagemöglichkeiten finden Sie auf Seite 19
 Mögliche Sonderlösungen finden Sie auf Seite 19
 Bauhöhe kann den individuellen Anforderungen
 angepasst werden.
 GIS Teleskophandy



Bestellnummer	Tragfähigkeit kg	Ausladung C1/C2 mm	r mm	z mm	u mm	w mm	v mm	y mm	t mm	Bohrung in Konsole mm	d Ø mm
9311.3103.2	250	1400/1200	160	300	240	701	619	501	59	4 × Ø27	80

Wanddrehkran IPE Stahlprofil

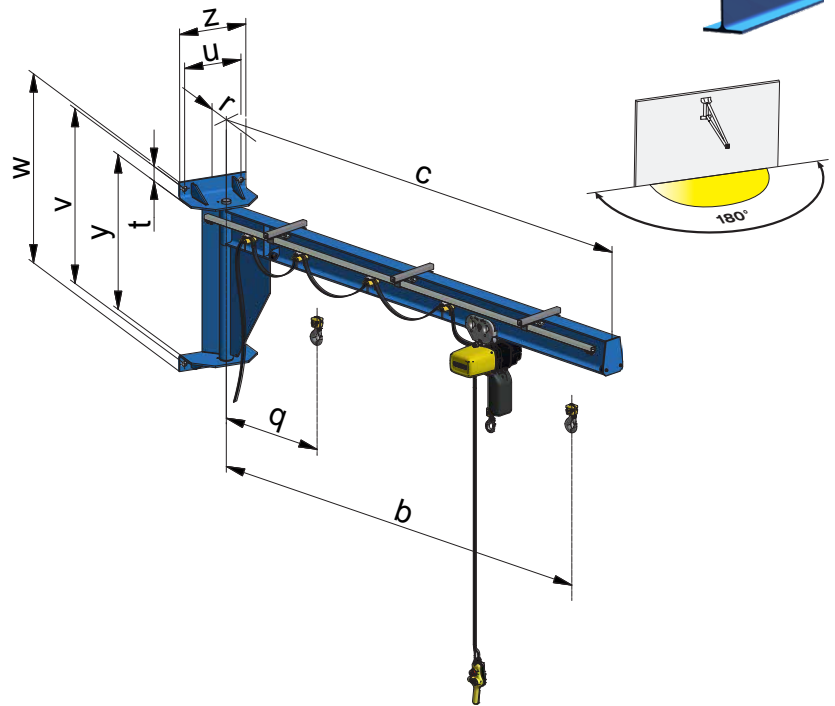
Tragfähigkeit bis 1000 kg - nach DIN 15018

Standardausführung

Konsole und Ausleger grundiert lichtgrau RAL 7035
 Schwenkbereich 180°/ 270° stufenlos (manuell)
 Gummipuffer am Ende des Auslegers
 ohne Befestigungsmaterial

Optionen:

Farbanstrich nach Wahl oder feuerverzinkt
 Stromzuführung; Schleppkabel, C-Schiene oder
 Stromschiene mit Hauptschalter (siehe Seite 18)
 Montagemöglichkeiten finden Sie auf Seite 19
 Mögliche Sonderlösungen finden Sie auf Seite 19
 Bauhöhen und Auslegerlänge können den
 individuellen Anforderungen angepasst werden.
 GIS Elektrokettenzug mit Hand- oder Motorfahrwerk



Tragfähigkeit kg	Ausladung c mm	u mm	v mm	w mm	y mm	z mm	r mm	b mm	q mm	t mm	IPE	Flansch mm	Konsole Bohrungen mm	
125	2000	240	619	701	501	300	160	1860	482	59	160	82	4 × Ø27	
	3000							2860						
	4000							3860						
	5000							4860						4 × Ø30
160	2000	240	619	701	501	300	160	1860	482	59	160	82	4 × Ø27	
	3000							2860			180	91		
	4000							3860						
	5000							4860			546	240		120
200	2000	240	619	701	501	300	160	1860	482	59	160	82	4 × Ø27	
	3000							2890			180	91		
	4000							3860						
	5000							4860			546	240		120
250	2000	240	619	701	501	300	160	1860	482	59	160	82	4 × Ø27	
	3000							2860			180	91		
	4000							3860						537
	5000							4860			546	240		120
320	2000	240	619	701	501	300	160	1860	537	59	160	82	4 × Ø27	
	3000							2860			200	100		
	4000							3860						546
	5000							4860			546	240		120
400	2000	240	619	701	501	300	160	1860	537	59	160	82	4 × Ø27	
	3000							2860			200	100		
	4000							3860						546
	5000							4860			603	300		150
500	2000	340	1019	1101	901	400	185	1860	537	59	180	91	4 × Ø27	
	3000							2860			200	100		
	4000							3860						546
	5000							4860			603	300		150
630	2000	340	1019	1101	901	400	185	1860	537	59	180	91	4 × Ø30	
	3000							2860			200	100		
	4000							3860						546
	5000							4860			603	300		150
800	2000	340	1019	1101	901	400	185	1860	546	59	200	100	4 × Ø30	
	3000							2860			220	110		
	4000							3860						603
	5000							4860			603	300		150
1000	2000	340	1019	1101	901	400	185	1860	546	59	240	120	4 × Ø30	
	3000							2860			300	150		
	4000							3860						603
	5000							4860			603	330		160

Deckendrehkrane GISKB Stahl Hohlprofil

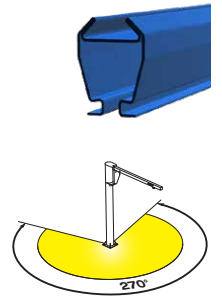
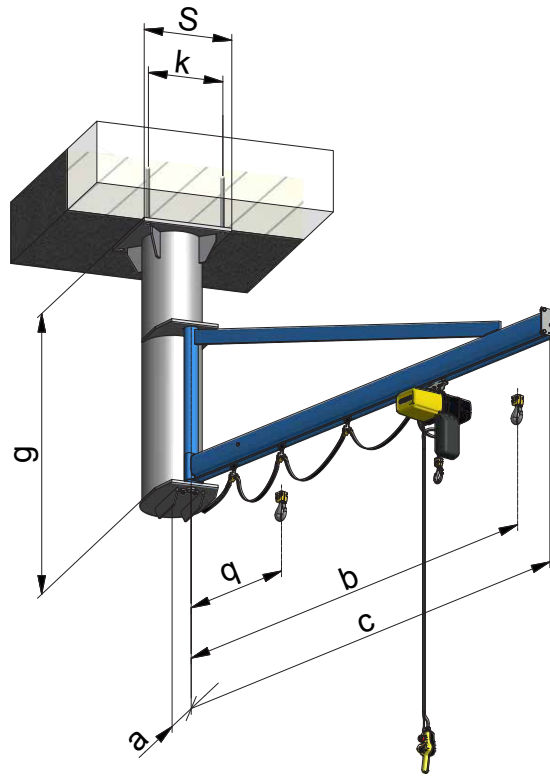
Tragfähigkeit bis 1000 kg - nach DIN 15018

Optional erhältliche Ausführung

Säule und Ausleger grundiert lichtgrau RAL 7035
Schwenkbereich 270° stufenlos (manuell)
Fahrwerk mit lafruhigen Kunststofflaufrollen
Fahrtbegrenzer für Fahrwerk
ohne Befestigungsmaterial

Optionen:

Farbanstrich nach Wahl oder feuerverzinkt
Stromzuführung; Schleppkabel, C-Schiene oder Stromschiene mit Hauptschalter (siehe Seite 18)
Montagemöglichkeiten finden Sie auf Seite 19
Mögliche Sonderlösungen finden Sie auf Seite 19
Bauhöhen und Auslegerlänge können den individuellen Anforderungen angepasst werden.
GIS Elektrokettenzug



Deckendrehkrane GISKB Aluminium Hohlprofil

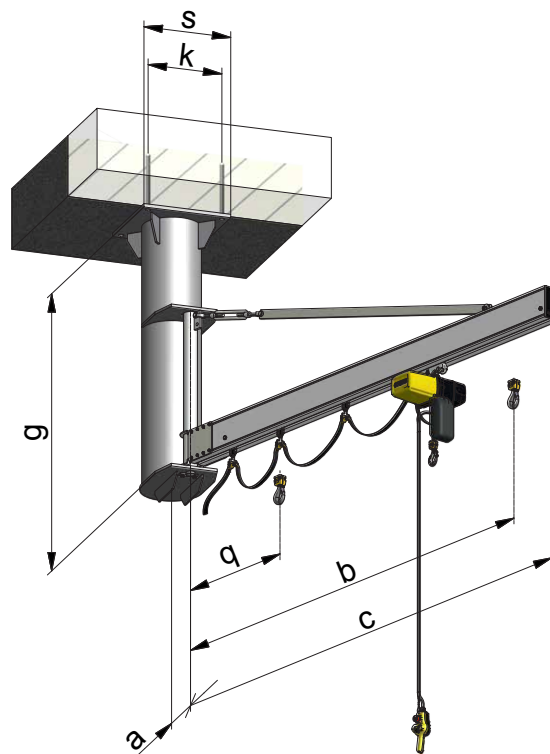
Tragfähigkeit bis 500 kg - nach DIN 15018

Optional erhältliche Ausführung

Säule grundiert lichtgrau RAL 7035
Ausleger Aluminium Profil
Schwenkbereich 270° stufenlos (manuell)
Fahrwerk mit lafruhigen Kunststofflaufrollen
Fahrtbegrenzer für Fahrwerk
ohne Befestigungsmaterial

Optionen:

Farbanstrich der Säule nach Wahl oder feuerverzinkt
Stromzuführung; Schleppkabel, C-Schiene oder Stromschiene mit Hauptschalter (siehe Seite 18)
Montagemöglichkeiten finden Sie auf Seite 19
Mögliche Sonderlösungen finden Sie auf Seite 19
Bauhöhen und Auslegerlänge können den individuellen Anforderungen angepasst werden.
GIS Elektrokettenzug



Glenk - Deckendrehkran GSD-TR Stahl Rohrprofil

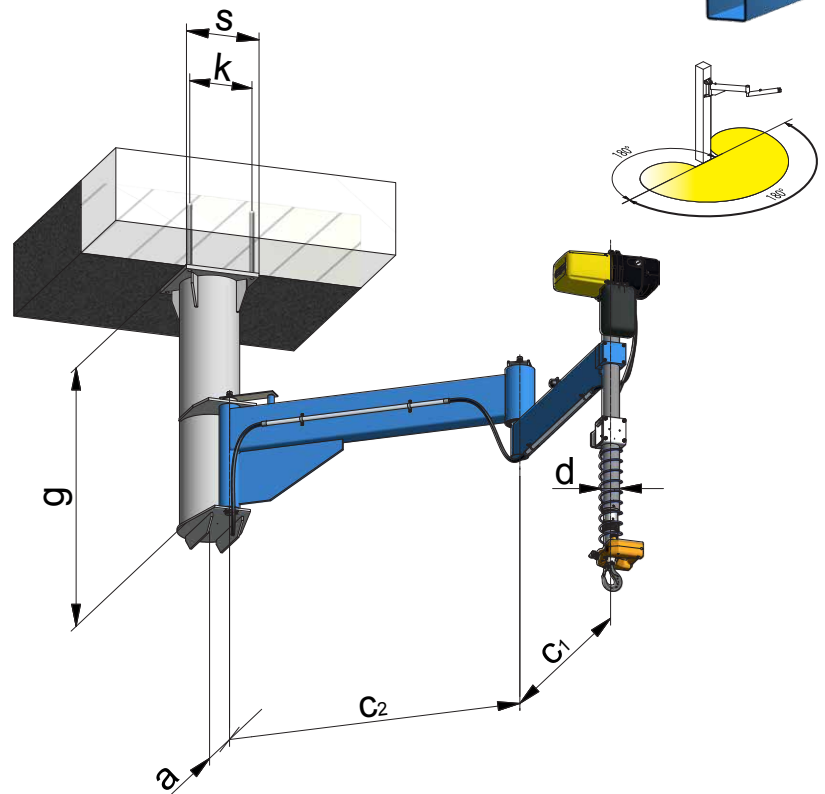
Tragfähigkeit bis 250 kg - nach DIN 15018

Optional erhältliche Ausführung

Säule und Ausleger grundiert lichtgrau RAL 7035
Schwenkbereich 270° / 180° stufenlos (manuell)
ohne Befestigungsmaterial

Optionen:

Farbanstrich nach Wahl oder feuerverzinkt
Stromzuführung mit Hauptschalter
Montagemöglichkeiten finden Sie auf Seite 19
Mögliche Sonderlösungen finden Sie auf Seite 19
Bauhöhe kann den individuellen
Anforderungen angepasst werden.
GIS Teleskophandy



Deckendrehkrane IPE Stahlprofil

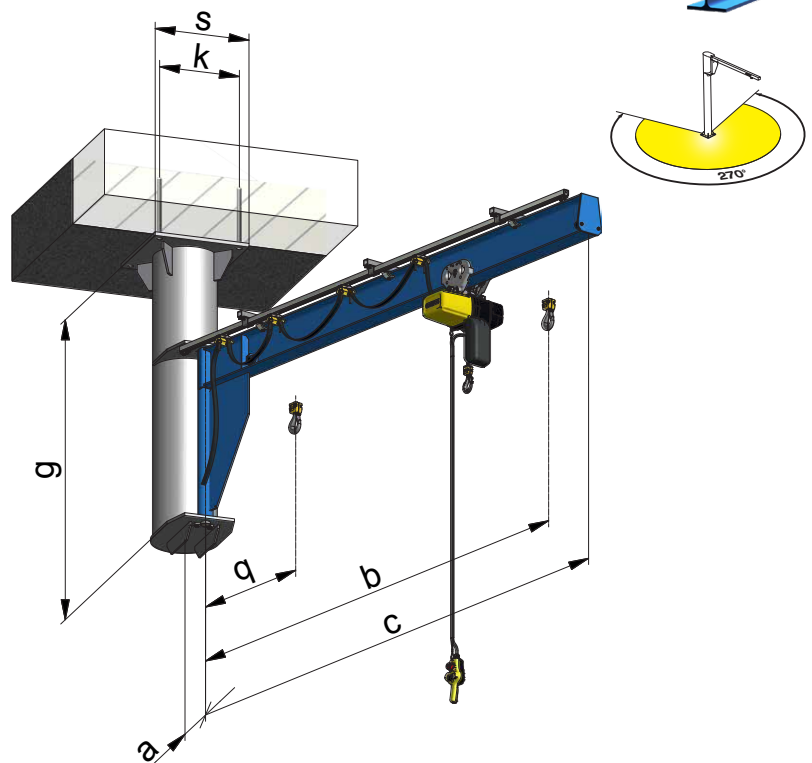
Tragfähigkeit bis 1000 kg - nach DIN 15018

Optional erhältliche Ausführung

Säule grundiert lichtgrau RAL 7035
Ausleger IPE Stahlprofil
Schwenkbereich 270° stufenlos (manuell)
Gummipuffer am Ende des Auslegers
ohne Befestigungsmaterial

Optionen:

Farbanstrich der Säule nach Wahl oder feuerverzinkt
Stromzuführung; Schleppkabel, C-Schiene oder
Stromschiene mit Hauptschalter (siehe Seite 18)
Montagemöglichkeiten finden Sie auf Seite 19
Mögliche Sonderlösungen finden Sie auf Seite 19
Bauhöhen und Auslegerlänge können den
individuellen Anforderungen angepasst werden.
GIS Elektrokettenzug mit Hand- oder Motorfahrwerk



Mobile Säulendrehkrane GISKB Stahl Hohlprofil

Tragfähigkeit bis 400 kg - nach DIN 15018

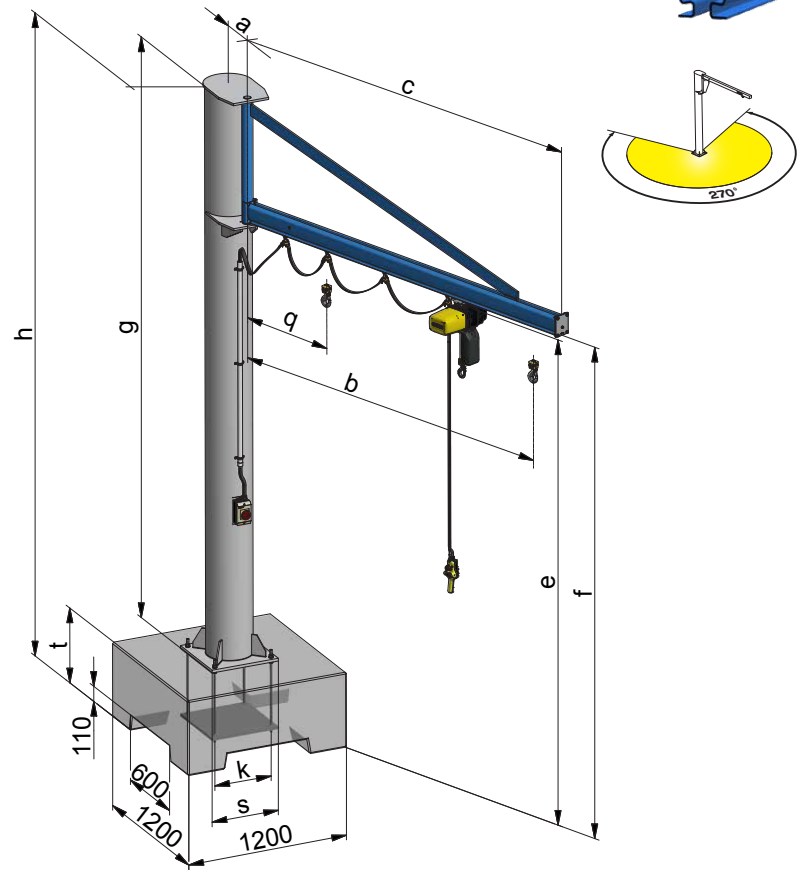


Standardausführung

Säule und Ausleger grundiert lichtgrau RAL 7035
 Schwenkbereich 270° stufenlos (manuell)
 Fahrwerk mit laufruhigen Kunststoffauflagen
 Fahrtbegrenzer für Fahrwerk
 inklusive Befestigungsmaterial an Betonsockel

Optionen:

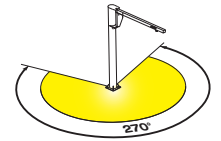
Farbanstrich nach Wahl oder feuerverzinkt
 Stromzuführung; Schleppkabel, C-Schiene oder
 Stromschiene mit Hauptschalter (siehe Seite 18)
 Montagemöglichkeiten finden Sie auf Seite 19
 Mögliche Sonderlösungen finden Sie auf Seite 19
 Bauhöhen und Auslegerlänge können den
 individuellen Anforderungen angepasst werden.
 GIS Elektrozug



Tragfähigkeit kg	Ausladung C mm	g mm	h mm	a mm	q mm	b mm	e	f	GISKB	Bodenplatte Bohrungen mm	k mm	s mm	Säule Ø mm	t	Gesamtge- wicht kg	Bodenbe- lastung kg/m2			
80	2000	3800	4160	265	424	1890	3625	3660	I	4 × Ø20	300	400	273	330	~1100	~770			
	3000				524	2890									~1100	~770			
	4000				624	3890									~1150	~800			
100	2000	3800	4160	265	424	1890	3625	3660	I	4 × Ø20	300	400	273	330	~1100	~770			
	3000				524	2890									~1100	~770			
	4000				624	3890									3845	3880	550	~1900	~800
125	2000	3800	4160	265	424	1890	3625	3660	I	4 × Ø20	300	400	273	330	~1100	~770			
	3000				524	2890									~1100	~770			
	4000				624	3890									3845	3880	550	~1900	~1320
160	2000	3800	4160	265	424	1890	3625	3660	I	4 × Ø20	300	400	273	330	~1100	~770			
	3000				524	2890									3845	3880	550	~1900	~1320
	4000				624	3890									3845	3880	550	~1900	~1320
200	2000	3800	4160	265	424	1890	3625	3660	I	4 × Ø20	300	400	273	330	~1100	~770			
	3000				524	2890									3845	3880	550	~1900	~1320
	4000				624	3890									3845	3880	550	~1900	~1320
250	2000	3800	4160	265	424	1890	3625	3660	I	4 × Ø20	300	400	273	330	~1100	~770			
320	2000	3800	4380	265	424	1890	3845	3880	I	4 × Ø20	300	400	273	550	~1900	~770			
400	2000	3800	4380	265	424	1890	3845	3880	I	4 × Ø20	300	400	273	550	~1900	~1320			

Mobile Säulendrehkrane GISKB Aluminium Hohlprofil

Tragfähigkeit bis 400 kg - nach DIN 15018

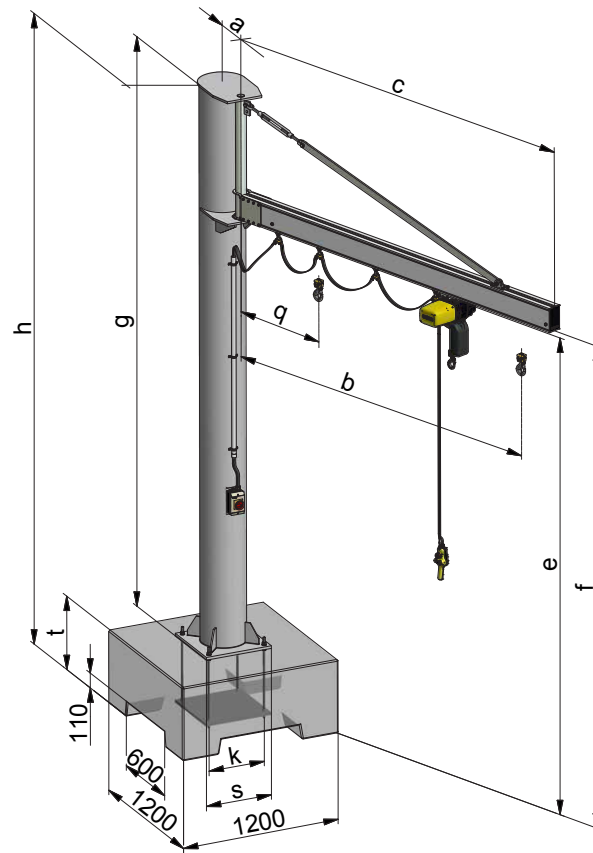


Standardausführung

- Säule grundiert lichtgrau RAL 7035
- Ausleger Aluminium Profil
- Schwenkbereich 270° stufenlos (manuell)
- Fahrwerk mit laufruhigen Kunststoffauflagen
- Fahrtbegrenzer für Fahrwerk
- inklusive Befestigungsmaterial an Betonsockel

Optionen:

- Farbanstrich der Säule nach Wahl oder feuerverzinkt
- Stromzuführung; Schleppkabel, C-Schiene oder Stromschiene mit Hauptschalter (siehe Seite 18)
- Montagemöglichkeiten finden Sie auf Seite 19
- Mögliche Sonderlösungen finden Sie auf Seite 19
- Bauhöhen und Auslegerlänge können den individuellen Anforderungen angepasst werden.
- GIS Elektrokettenzug



Tragfähigkeit kg	Ausladung C mm	g mm	h mm	a mm	q mm	b mm	e mm	f mm	GISKB ALU	Bodenplatte Bohrungen mm	k mm	s mm	Säule Ø mm	t mm	Gesamtgewicht kg	Bodenbelastung kg/m ²			
80	2030	3800	4160	265	458	1880	3625	3660	M	4 × Ø20	300	400	273	330	~1100	~770			
	3030				558	2880									~1150	~800			
	4030				658	3880									~1150	~800			
100	2030	3800	4160	265	458	1880	3625	3660	M	4 × Ø20	300	400	273	330	~1100	~770			
	3030				558	2880									~1150	~800			
	4030				658	3880									3845	3880	550	~1900	~800
125	2030	3800	4160	265	458	1880	3625	3660	M	4 × Ø20	300	400	273	330	~1100	~770			
	3030				558	2880									~1150	~800			
	4030				658	3880									3845	3880	550	~1900	~1320
160	2030	3800	4160	265	458	1880	3625	3660	M	4 × Ø20	300	400	273	330	~1100	~770			
	3030				558	2880									3845	3880	550	~1900	~1320
	2030				458	1880									3625	3660	330	~1100	~770
200	3030	3800	4380	265	558	2880	3845	3880	M	4 × Ø20	300	400	273	550	~1900	~1320			
	2030				458	1880									3625	3660	330	~1100	~770
250	2030	3800	4160	265	458	1880	3625	3660	M	4 × Ø20	300	400	273	330	~1100	~770			
320	2030	3800	4380	265	458	1880	3845	3880	M	4 × Ø20	300	400	273	550	~1900	~770			
400	2030	3800	4380	265	458	1880	3845	3880	M	4 × Ø20	300	400	273	550	~1900	~1320			

Mobile Gelenk - Säulendrehkrane GSD-TR Stahl Rohrprofil

Tragfähigkeit bis 250 kg - nach DIN 15018



Standardausführung

Gelenkdrehkran mit maximalem Schwenkbereich
Geeignet für exzentrische Lastaufnahme mit
GIS-Teleskophandy Säule und Ausleger grundiert
lichtgrau RAL 7035

Schwenkbereich bis 270° (innen),
beziehungsweise bis 330° (aussen)

Optionen:

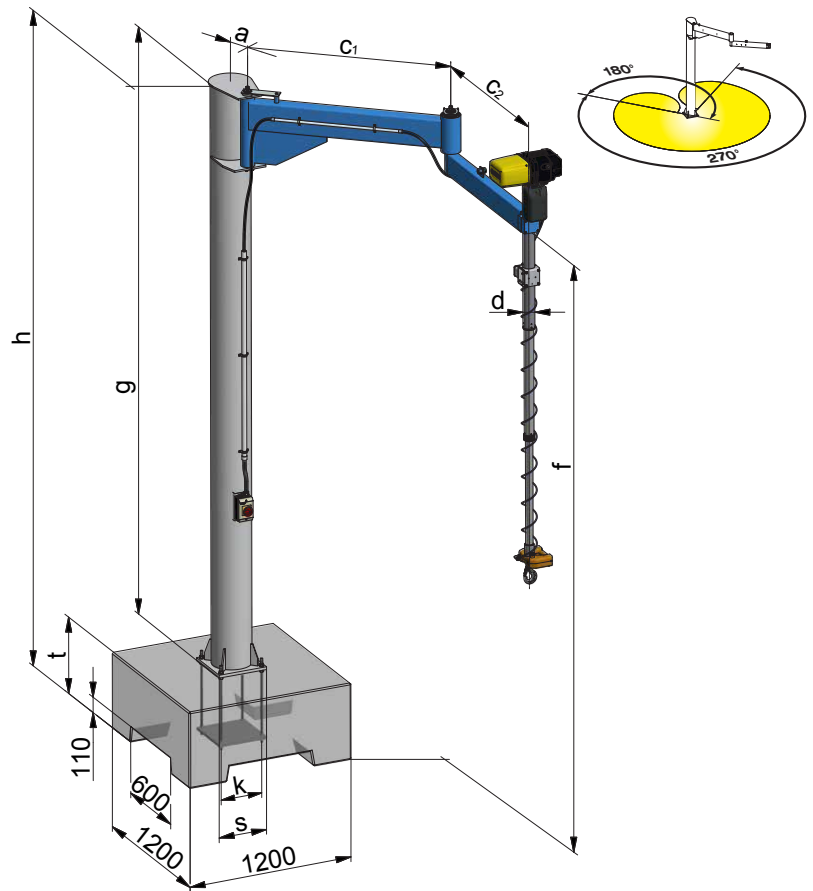
Farbanstrich nach Wahl oder feuerverzinkt

Stromzuführung mit Hauptschalter

Mögliche Sonderlösungen finden Sie auf Seite 19

Bauhöhe kann den individuellen Anforderungen
angepasst werden.

GIS Teleskophandy



Tragfähigkeit kg	Ausladung C1/C2 mm	a mm	Bauhöhe g mm	UK Ausleger f mm	k mm	s mm	t mm	h mm	Bodenplatte Bohrung mm	d Ø mm	Säule Ø mm
250	1400/1200	265	3400	2971	300	350	550	3950	4 x Ø20	80	273

Mobile Säulendrehkrane IPE Stahlprofil

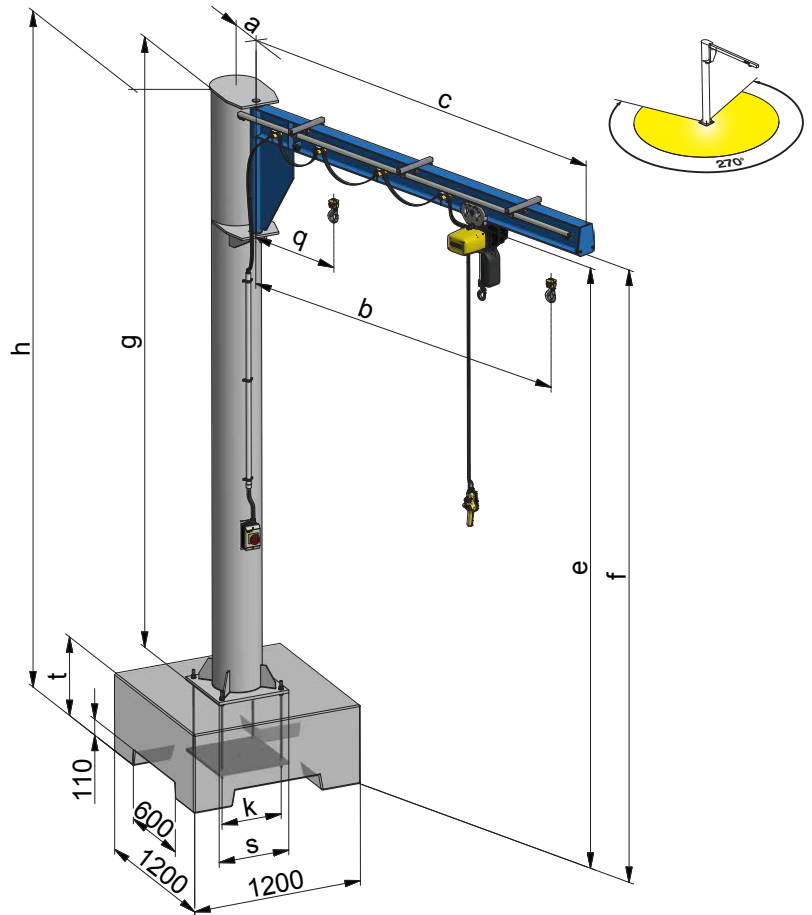
Tragfähigkeit bis 400 kg - nach DIN 15018

Standardausführung

Säule und Ausleger grundiert lichtgrau RAL 7035
 Ausleger IPE Stahlprofil
 Schwenkbereich 270° stufenlos (manuell)
 Gummipuffer am Ende des Auslegers
 inklusive Befestigungsmaterial an Betonsockel

Optionen:

Farbanstrich der Säule nach Wahl oder feuerverzinkt
 Stromzuführung; Schleppkabel, C-Schiene oder
 Stromschiene mit Hauptschalter (siehe Seite 18)
 Mögliche Sonderlösungen finden Sie auf Seite 19
 Bauhöhen und Auslegerlänge können den individuellen
 Anforderungen angepasst werden.
 GIS Elektrokettzug mit Hand- oder Motorfahrwerk

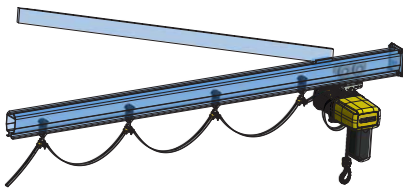


Tragfähigkeit kg	C mm	g mm	h mm	a mm	q mm	b mm	e	f	IPE	Flansch	k □mm	s □mm	Säule Ø mm	t	Gesamtgewicht kg	Bodenbelastung kg/m ²
80	2000	3800	4160	265	482	1870	3930	3970	160	82	300	400	273	330	~1100	~770
	3000					2870									~1150	~800
	4000					3870									~1150	~800
100	2000	3800	4160	265	482	1870	3930	3970	160	82	300	400	273	330	~1100	~770
	3000		2870			~1150									~800	
	4000		4380			3870									4150	4190
125	2000	3800	4160	265	482	1870	3930	3970	160	82	300	400	273	330	~1100	~770
	3000		2870			~1150									~800	
	4000		4380			3870									4150	4190
160	2000	3800	4160	265	482	1870	3930	3970	160	82	300	400	273	330	~1100	~770
	3000		2870			~1150									~800	
	4000		4380			3870									4150	4190
200	2000	3800	4160	265	482	1870	3930	3970	160	82	300	400	273	330	~1100	~770
	3000		2870			~1150									~800	
	4000		4380			3870									4150	4190
250	2000	3800	4160	265	482	1870	3930	3970	160	82	300	400	273	330	~1100	~770
320	2000	3800	4380	265	482	1870	4150	4190	160	82	300	400	273	550	~1900	~770
400	2000	3800	4380	265	482	1870	4150	4190	160	82	300	400	273	550	~1900	~1320

Energiezuführung

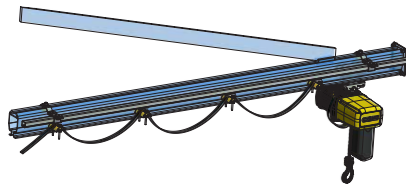
Schleppkabel GISKB Standardausführung

- Kabelwagen im Profil
- Für schmutzbelastete oder feuchte Umgebung
- Kostengünstige Lösung
- Für Ausseneinsatz geeignet
- Mit Hauptschalter
- Optional Druckluftzuführung



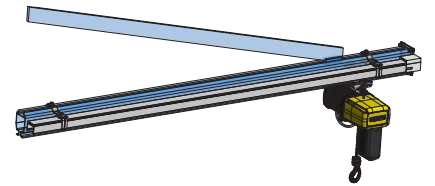
C-Schiene GISKB mit Schleppkabel

- Für schmutzbelastete oder feuchte Umgebung
- Nutzung des ganzen Fahrbereichs
- Für Ausseneinsatz geeignet
- Mit Hauptschalter
- Optional Druckluftzuführung



Stromschiene GISKB ausenliegend

- Platzsparend
(keine herunterhängenden Kabel)
- Optimale Anfahrmasse
- Ästhetische Lösung
- Mit Hauptschalter
- Optional Stromschiene innenliegend



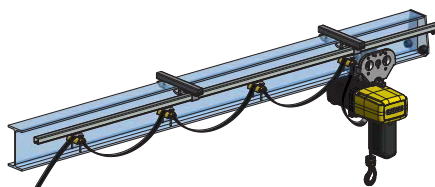
Schleppkabel IPE Standardausführung

- Kabelwagen auf dem Profil fahrend
- Für schmutzbelastete oder feuchte Umgebung
- Kostengünstige Lösung
- Für Ausseneinsatz geeignet
- Mit Hauptschalter
- Optional Druckluftzuführung



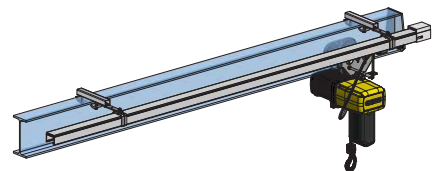
C-Schiene IPE mit Schleppkabel

- Für schmutzbelastete oder feuchte Umgebung
- Nutzung des ganzen Fahrbereichs
- Für Ausseneinsatz geeignet
- Mit Hauptschalter
- Optional Druckluftzuführung



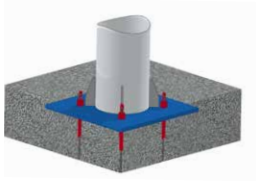
Stromschiene IPE ausenliegend

- Platzsparend
(keine herunterhängenden Kabel)
- Optimale Anfahrmasse
- Ästhetische Lösung
- Mit Hauptschalter



Verbundtechnik

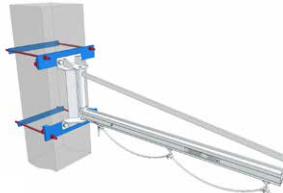
Die Anker- oder Dübeltechnik eignet sich hervorragend bei belastbaren Betonböden, -wänden oder -decken.



Ankerteknik bei Bodenmontage

Umklammerung

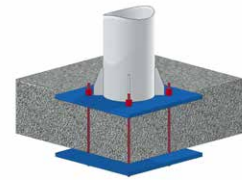
Idealer Lösungsansatz bei Beton- oder Stahlsäulen frontal oder über das Eck.



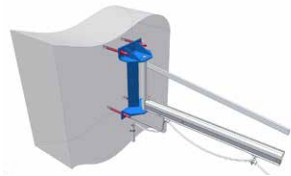
Klassische Umklammerung auf frontale, rechteckige Säulenform

Gegenplatte

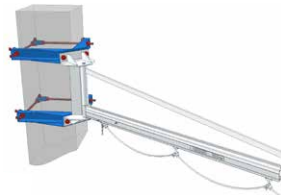
Verteilt die Krafteinleitung im «Sandwich»-Verfahren auf eine grössere Fläche.



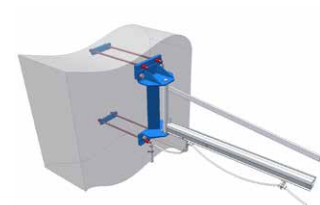
Bodenplatte bei Bodenmontage



Dübeltechnik bei Wand- und Deckenmontage



Über das Eck gezogene Befestigung



Wandmontage

Sonderlösungen

Höhere Tragkräfte bis 5000 kg

Elektrischer Schwenkantrieb

Funksteuerung für Hub- und Fahrwerk

Frequenzgesteuerte Hub- und Fahrwerke

Idealsteuerung, Steuerschalter unabhängig vom Elektrokettenzug

Drehkran und Hebezeuge für Aussenbetrieb

Sturmbremse

Schwenkbegrenzungen

Spezielle Auslegerlängen

Doppelausleger an einer Säule

Spezielle Säulenhöhen

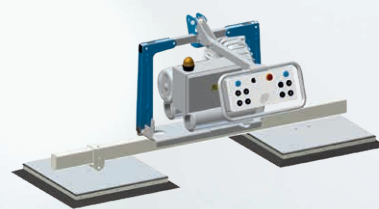
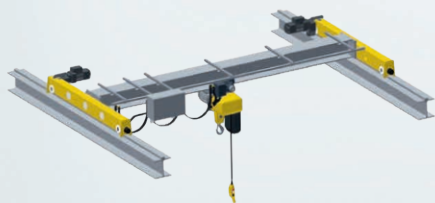
Handkettenzug als Hubwerk

Konsolkran

Edelstahlausführung (Lebensmittelindustrie)

Ausleger mit zusätzlichem Teleskopausleger

Schuttdach für Elektrokettenzug



Kransysteme

GISKB-Stahl-Kranbaukasten für das linienförmige oder flächendeckende Güterhandling. GISKB-Aluminium-Kransystem, Säulen- und Wanddrehkrane für das leichtgängige Handling des Transportgutes. Laufkrane und Drehkrane aus Normstahlprofilen für höhere Traglasten.

Hebezeuge

Über 60 Jahre Erfahrung in der Herstellung von Elektrokettenzügen: Robust, langlebig, zuverlässig und verschleissarm. Einfache Wartung. Diverse Spezialausführungen für jeden Einsatzbereich. Breites Angebot an Zubehör und Optionen.

Vakuum-Handlingsysteme

GIS Vakuum-Handlingsysteme für das ergonomische und oberflächenschonende Handling von Gütern aus unterschiedlichen Materialien wie Holz, Glas, Stein, Metall oder Kunststoff. In Kombination mit dem geeigneten Kransystem.

GIS AG – der Spezialist für Elektrokettenzüge und Kransysteme Gründung der GIS AG 1957 | Tochtergesellschaften in Deutschland, England und den Vereinigten Staaten | Entwicklung und Produktion von Elektrokettenzügen in der Schweiz seit über 60 Jahren | Schweizer Hersteller von kompletten Krananlagen inklusive Hebezeugen und Vakuumhebern | Zertifiziert nach ISO 9001 seit 1994 | Lückenlose Marktleistung von der Projektierung bis zur Montage, Inbetriebnahme und Wartung | Internationales Vertriebsnetz mit weltweit über 75 qualifizierten Partnern

swiss lifting solutions

Zertifiziert nach ISO 9001